



Hasan Basri Ulaş

Gazi University, ulashasanbasri@yahoo.com.tr, Ankara-Turkey

DOI	http://dx.doi.org/10.12739/NWSA.2019.14.2.2A0168
ORCID ID	0000-0002-9754-6055
CORRESPONDING AUTHOR	Hasan Basri Ulaş

AA 6061 ALÜMİNYUM ALAŞIMININ TORNALANMASINDA KESME PARAMETRELERİNİN YÜZEY PÜRÜZLÜLÜĞÜNE ETKİSİNİN ANALİZİ VE OPTİMİZASYONU

ÖZ

Bu çalışmada, AA6061 alaşımının işlenebilirliği, Taguchi metodu ve Varyans analizi kullanarak değerlendirilmiştir. İşleme parametrelerinin yüzey pürüzlülüğü üzerindeki etkileri araştırılarak optimum işleme şartlarının belirlenmesi amaçlanmıştır. Bu amaçla işleme parametresi olarak iki farklı kesici takım uç yarıçapı (0.4mm ve 0.8mm) üç farklı kesme hızı (200, 260 ve 320m/dak), üç farklı ilerleme miktarı (0.1, 0.15 ve 0.2mm/dev) ve üç farklı talaş derinliği (1, 1.5 ve 2mm) seçildi. İşleme deneyleri Taguchi L₁₈ (2¹ x 3³) dizinine göre tasarlanmıştır. İşleme deneyleri kuru kesme şartlarında CNC torna tezgâhında gerçekleştirilmiştir. İstatiksel analiz sonuçları ile deneysel çalışmada elde edilen sonuçlar karşılaştırıldı ve birbirlerini doğrular niteliktedir. Elde edilen analiz sonuçlarına göre yüzey pürüzlülüğü üzerinde en etkin parametrenin %68.47 katkı oranı ile ilerleme miktarı olduğu belirlenmiştir.

Anahtar Kelimeler: AA6061 Alaşımı, İşlenebilirlik, Taguchi Metodu, Anova, Alüminyum

OPTIMIZATION AND ANALYSIS OF EFFECTS OF CUTTING PARAMETERS ON SURFACE ROUGHNESS IN TURNING AA 6061 ALUMINUM ALLOY

ABSTRACT

In this study, the machinability of the AA6061 alloy was evaluated using the Taguchi method and variance analysis. Optimum machining conditions was aimed to be determined by investigating the effects of cutting parameters on surface roughness. For this aim, the machining parameters were selected at two different tool tip radii (0.4mm ve 0.8mm), three different cutting speeds (200, 260 and 320m/min), three different feed rates (0.1 0.15 and 0.2 mm/rev) and three different depths of cut (1, 1.5 and 2mm). Machining experiments are designed according to the Taguchi L₁₈ (2¹ x 3³) array. Machining experiments were carried out on CNC turning under dry cutting conditions. Results of statistical analysis were compared with experimental results and these results have confirmed each other. According to the obtained analysis results, it was seen that the most influential parameters on surface roughness was feed rate by 68.47%.

Keywords: AA6061 Alloy, Machinability, Taguchi method, Anova, Aluminum

How to Cite:

Ulaş, H.B., (2019). AA 6061 Alüminyum Alaşımının Tornalanmasında Kesme Parametrelerinin Yüzey Pürüzlülüğüne Etkisinin Analizi ve Optimizasyonu, **Technological Applied Sciences (NWSATAS)**, 14(2):48-56, DOI:10.12739/NWSA.2019.14.2.2A0168.

1. GİRİŞ (INTRODUCTION)

Otomotiv, havacılık ve uzay endüstrisi gibi ağırlık tasarrufunun kritik olduğu mühendislik uygulamalarında alüminyum alaşımları düşük yoğunluk, yüksek mukavemet ve yüksek korozyon direnci gibi özelliklerinden dolayı oldukça yaygın kullanılmaktadır. Alüminyum alaşımlarının önemli özelliklerinden bir diğeri mekanik özelliklerinin geliştirilebilir olmasıdır [1 ve 3]. Literatürde farklı alüminyum serilerinin işlenebilirliğinin belirlenmesi üzerine yapılan birçok çalışma bulunmaktadır. Demir ve Gündüz 6061 Al alaşımının yapay yaşlandırılmasının işlenebilirlik üzerine etkisi incelenmiş 180°C'de farklı yaşlandırma sürelerinin ve kesme hızlarının kesme kuvveti ve yüzey pürüzlülüğüne etkisini araştırmışlardır. Yüzey pürüzlülüğünü yaşlandırma süresinin ve kesme hızının önemli ölçüde etkilediğini belirlemişlerdir [4]. Ranganath ve diğerleri alüminyum 6061 alaşımının kuru kesme şartlarında işlenmesinde kesme hızı, ilerleme miktarı ve talaş derinliğinin yüzey pürüzlülüğü üzerine etkisini araştırmışlar. Yüzey pürüzlülüğü üzerinde en etkili parametrenin kesme hızının olduğunu tespit etmişlerdir. En düşük talaş derinliği ve en düşük ilerleme miktarında optimum yüzey pürüzlülüğü değerini elde etmişlerdir [5]. Fergani ve arkadaşları AA7075-T6 alaşımının işlenmesinde mekanik özelliklere ve mikroyapıya sıcaklığın etkisini araştırmışlardır. Bu çalışmada kesme işleminin neden olduğu sıcaklığı tahmin etmek için bir model geliştirmişlerdir. Geliştirdikleri model ile sıcaklığı gözlemleyerek mekanik özellikler üzerinde sıcaklığın kritik bir rol oynadığını ortaya koymuşlardır [6]. Akgün ve arkadaşları Mg2Si partikül takviyeli magnezyum alaşımlarının tornalanmasında yüzey pürüzlülüğünün optimizasyonu üzerine bir çalışma gerçekleştirmişlerdir. Deney sonuçlarına göre kesici takım uç yarıçapının büyümesiyle yüzey pürüzlülük değerlerinin azaldığını belirlemişlerdir [7]. Sekmen ve arkadaşları yapmış oldukları çalışmada alüminyum alaşımlarının işlenmesinde kesme parametrelerinin yüzey pürüzlülüğü ve talaş oluşumu üzerine etkisini araştırmışlardır. AA2011 ve AA7075 alaşımları üzerinde yapılan tornalama deneyi sonuçlarına göre en düşük yüzey pürüzlülüğü değerleri 15° ve 20°'lik talaş açılarında elde edilmiştir. Yüzey pürüzlülüğü üzerinde talaş açısının önemli bir etkisi var iken kesme hızının artışından önemli bir değişimin olmadığı tespit etmişlerdir [8]. Bu çalışmada, AA6061 T6 alaşımının tornalanmasında kesme parametrelerinin ve takım uç yarıçapının yüzey pürüzlülüğü üzerindeki etkileri araştırılmıştır. Deney sonuçları analiz edilerek en düşük yüzey pürüzlülüğü değeri için optimum kesme parametreleri belirlenmiştir. Bazı araştırmacılar paslanmaz çelik malzemelerin işlenmesinde kesici üzerinde kaplamanın yüzey pürüzlülüğüne etkisi ve aşınmayı incelenmişlerdir [12 ve 13].

2. ÇALIŞMANIN ÖNEMİ (RESEARCH SIGNIFICANCE)

Üretim sektöründe gün geçtikçe artan alüminyum alaşımlarının kullanımı ile alüminyum malzemelerinin imalat, işlenebilirlik ve montaj parametrelerinin ve çıktılarının araştırılması zorunluluğunu artırmaktadır. Bu gereklilik yüzey kalitesi, kesme kuvvetleri vb.dir. Bu çalışmada AA6061 malzemenin işlenebilirlik parametrelerinin yüzey pürüzlülüğüne etkisi incelenmiştir.

3. MATERYAL METOT (MATERIAL METHOD)

3.1. Deney Malzemesi (Test Material)

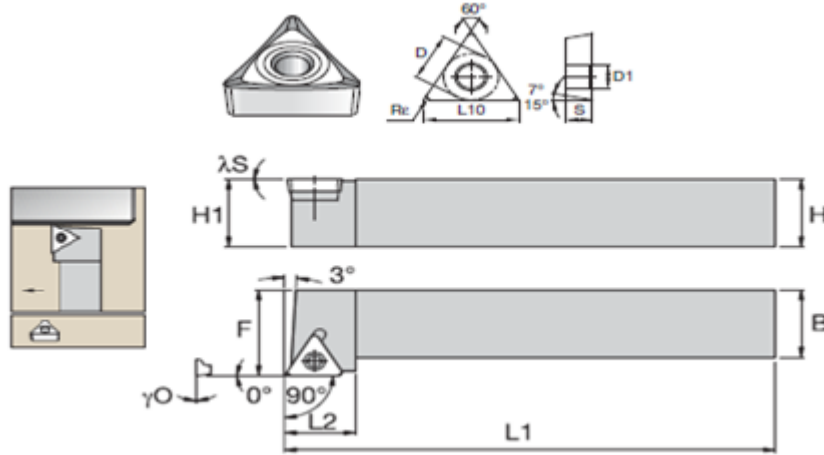
Tornalama deneyleri kuru kesme şartlarında CNC torna tezgâhında gerçekleştirildi. İş parçası malzemesi olarak AA6061 T6 ısıl işlem uygulanmış alüminyum alaşımı ISO 3685 standardına uygun olarak Ø50x300mm boyutlarında seçilmiştir [9]. Tablo 1'de AA6061 alüminyum alaşımının kimyasal kompozisyonu yer almaktadır.

Tablo 1. AA6061 alaşımının kimyasal kompozisyonu
(Table 1. Chemical composition of AA6061 alloy)

Fe	Si	Cr	Mn	Mg	Zn	Cu	Ti	Diğer	Al
0.5	0.6-1.0	0.1	0.2-0.8	0.8-1.2	0.25	0.6-1.4	0.1	0.15	Kalan

3.2. İşleme Parametreleri ve Kesici Takım (Machining Parameters and Cutting Tool)

Tornalama deneylerinde kaplamasız karbür kesici takım kullanılmıştır. Deneylerde kullanılan kesici takımlar Kennametal firması tarafından TCGT 16T304HP10 ve TCGT 16T308HP10 formunda imal edilmiştir. Kesici takım kalitesi üretici firma tarafından KC5010 olarak kodlanmıştır. Kesici takım yanaşma açısı 90° olup STGCL 2020K16 kodlu takım tutucuya mekanik olarak tespit edilmiştir. Şekil 1'de Kesici takım formu ve takım tutucusunun görüntüsü verilmiştir.



Şekil 1. Kesici takım formu ve takım tutucusunun görüntüsü
(Figure 1. View of the cutting tool form and tool holder)

3.3. Yüzey Pürüzlülüğü Ölçümü (Surface Roughness Measurement)

İşlenmiş yüzeyler üzerinde yüzey pürüzlülüğü (Ra) ölçümleri Mahr Perthometer M1 model yüzey pürüzlülük test cihazı ile ölçülmüştür. Örneklem uzunluğu 0.8mm ve ölçüm uzunluğu 12 mm olarak belirlenmiştir. Yüzey pürüzlülüğü değerleri her bir deney sonrası oluşan işlenmiş yüzeyler üzerinde üç farklı noktada yapılan ölçümlerle belirlenmiştir. Ölçümlerin ortalamasının hesaplanmasıyla ortalama yüzey pürüzlülüğü belirlenmiştir.

4. DENEY TASARIMI (EXPERIMENT DESIGN)

Taguchi metodu, mühendislik malzemelerinin işlenebilirliğinin belirlenmesinde deney sayısını önemli derecede azaltması ve optimum kesme şartlarını belirlemek için basit, verimli ve sistematik bir çözüm sunar [10 ve 11]. İşlenmiş yüzeyin kalitesini doğrudan etkileyecek olan etkin kesme parametrelerinin belirlenmesi gerekmektedir. En iyi işlenmiş yüzeyin belirlenmesinde S/N oranı analizinden yararlanılmıştır. En düşük yüzey pürüzlülüğü değeri için S/N oranlarının hesaplanmasında, Eşitlik 1'de verilen en küçük en iyidir metoduna karşılık gelen denklem kullanıldı.

$$S/N = -10 \log \left(\frac{1}{n} \sum_{i=1}^n y_i^2 \right) \quad (1)$$

Tablo 2'de tornalama için belirlenen kontrol faktörleri ve seviyeleri gösterilmektedir. İşleme parametrelerinin etkisini analiz etmek ve optimum kesme parametrelerini belirlemek için L₁₈ (2¹ x 3³) en uygun dizin seçilmiştir. Tablo 3'de L₁₈ deney dizini gösterilmektedir.

Tablo 2. Tornalama parametreleri ve seviyeleri
(Table 2. Turning parameters and levels)

Kontrol Faktörleri	Sembol	Seviye I	Seviye II	Seviye III
Takım Uç Yarıçapı	A	0.4	0.8	-
Kesme Hızı (m/dk)	B	200	260	320
İlerleme Miktarı (mm/dev)	C	0.1	0.15	0.2
Talaş Derinliği (mm)	D	1	1.5	2

Tablo 3. Taguchi L₁₈ deney tasarımı
(Table 3. Taguchi L₁₈ experiment design)

Deney No	Kontrol Faktörleri			
	A	B	C	D
1	1	1	1	1
2	1	1	2	2
3	1	1	3	3
4	1	2	1	1
5	1	2	2	2
6	1	2	3	3
7	1	3	1	2
8	1	3	2	3
9	1	3	3	1
10	2	1	1	3
11	2	1	2	1
12	2	1	3	2
13	2	2	1	2
14	2	2	2	3
15	2	2	3	1
16	2	3	1	3
17	2	3	2	1
18	2	3	3	2

5. DENEY SONUÇLARI VE ANALİZ (EXPERIMENT RESULTS AND ANALYSIS)

5.1. S/N Oranlarının Analizi (Analysis of S/N Ratios)

En iyi işlenmiş yüzeyi elde etmek imalat endüstrisine ürün kalitesi ve maliyet açısından büyük katkı sağlayacağı düşünülmektedir. Be sebepten dolayı sinyal-gürültü (S/N) oranının belirlenmesinde en küçük en iyi yaklaşımına kullanılmış ve Tablo 4'de yüzey pürüzlülüğü (Ra) için S/N oranları verilmiştir. AA6061 alaşımının tornalama deneyleri sonucunda yüzey pürüzlülük değerlerinin aritmetik ortalaması (T_{Ra}) 1.755 μ m hesaplanmıştır. Aynı zamanda S/N oranı aritmetik ortalaması da -4.601 dB hesaplanmıştır. Tablo 5'de yüzey pürüzlülüğü için S/N yanıt tablosu verilmiştir. En düşük yüzey pürüzlülüğü değeri için kontrol faktörlerinin optimum seviyelerini belirlenmesinde S/N oranlarından yararlanılmıştır. S/N yanıt analizine göre yapılan ek tornalama deneyleri sonucunda, Optimum yüzey pürüzlülük değeri 0.8mm uç yarıçapında (A2), 320m/dk kesme hızında (B3) 0.1mm/dev ilerleme hızında (C1), 1.5mm talaş derinliğinde (D2) 0.937 μ m ölçülmüştür. Şekil 2'de yüzey pürüzlülüğü için kontrol faktörlerinin seviye değerleri yer almaktadır.

5.2. Deney Sonuçlarının Değerlendirilmesi (Evaluation of Test Results)

Kesme parametrelerinin seviyelerine bağlı olarak elde edilen yüzey pürüzlülüğü Şekil 4'de verilmiştir. Şekil 4 incelendiğinde kesme hızının 200m/dk'dan 320m/dk'ya artırılmasıyla yüzey pürüzlülük değerlerinin her iki uç yarıçapı için de azaldığı görülmektedir. Bu durum kesme hızındaki artışa bağlı olarak kesici takım üzerinde meydana gelen yığıntı talaş eğiliminin azalmasıyla açıklanabilir [12]. 0.8mm uç yarıçapına sahip kesici takımlarla yapılan deneylere göre 0.4mm uç yarıçapına sahip kesici takımlarla yapılan deneylerde yüzey

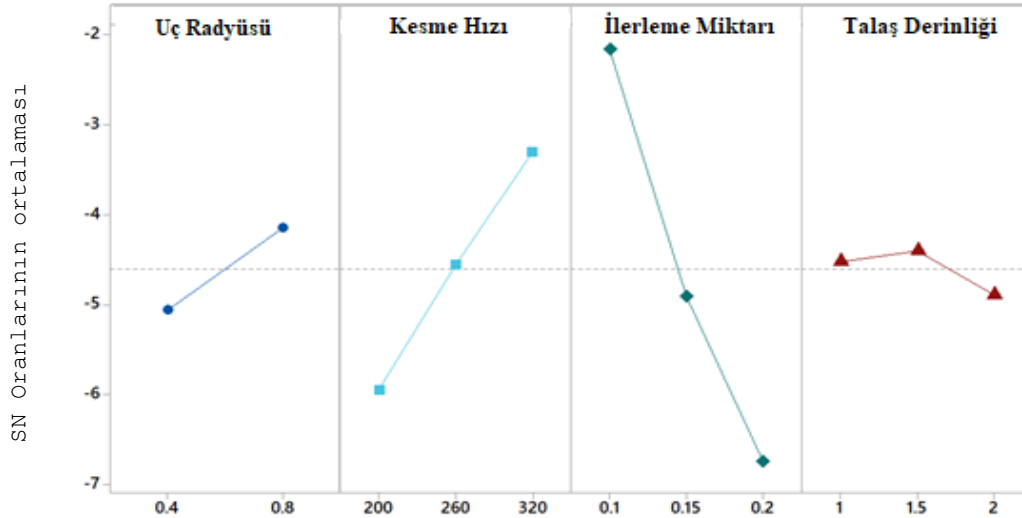
pürüzlülüğü değerlerinin daha fazla olduğu belirlenmiştir. Buna ek olarak ilerleme miktarının 0.1mm/dev'den 0.2mm/dev'e artırılmasıyla yüzey pürüzlülük değerleri her iki uç yarıçapında artış eğilimi sergilemiştir. En düşük yüzey pürüzlülüğü değeri 0.8mm uç yarıçapında, 32m/dk kesme hızında 0.1mm/dev ilerleme hızında, 1.5mm talaş derinliğinde 0.937µm ölçülmüştür.

Tablo 4. Deneilerin sonuçları ve S/N oran değerleri
(Table 4. Results of experiments and S/N ratio values)

Deney No	Kontrol Faktörleri				Ortalama Yüzey Pürüzlülük Değeri Ra (µm)	S/N Oranı (dB)
	A Uç Yarıçapı	B Kesme Hızı	C İlerleme Hızı	D Talaş Derinliği		
1	0.4	200	0.1	1	1.69	-4.55773
2	0.4	200	0.15	1.5	2.08	-6.36127
3	0.4	200	0.2	2	2.73	-8.72325
4	0.4	260	0.1	1	1.32	-2.41148
5	0.4	260	0.15	1.5	1.91	-5.62067
6	0.4	260	0.2	2	2.29	-7.19671
7	0.4	320	0.1	1.5	1.08	-0.66848
8	0.4	320	0.12	2	1.67	-4.45433
9	0.4	320	0.2	1	1.89	-5.52924
10	0.8	200	0.1	2	1.54	-3.75041
11	0.8	200	0.15	1	1.83	-5.24902
12	0.8	200	0.2	1.5	2.25	-7.04365
13	0.8	260	0.1	1.5	1.13	-1.06157
14	0.8	260	0.15	2	1.72	-4.71057
15	0.8	260	0.2	1	2.07	-6.31941
16	0.8	320	0.1	2	1.06	-0.50612
17	0.8	320	0.15	1	1.42	-3.4577
18	0.8	320	0.2	1.5	1.91	-5.62067

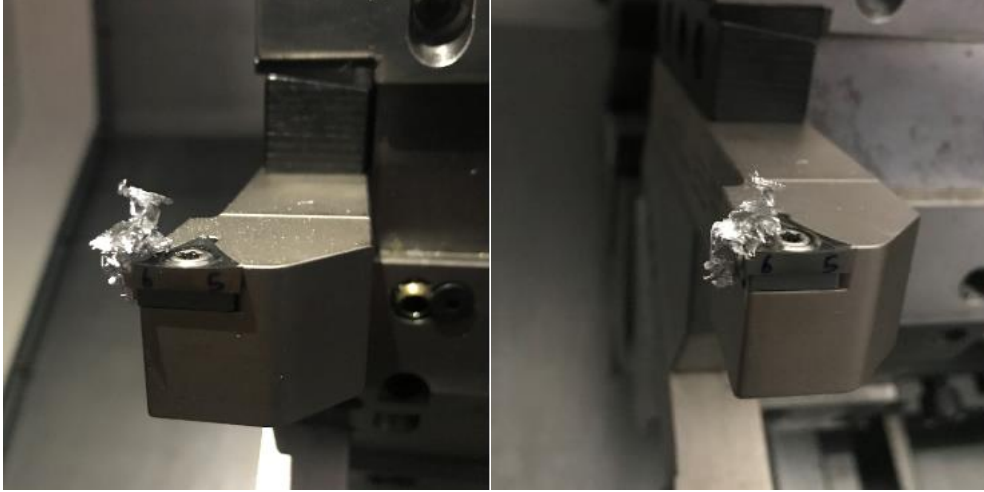
Tablo 5. Yüzey pürüzlülüğü için S/N yanıt tablosu
(Table 5. S/N response table for surface roughness)

Seviyeler	Kontrol Faktörleri			
	A	B	C	D
1	-5.058	-5.948	-2.159	-4.519
2	-4.145	-4.553	-4.907	-4.396
3	-	-3.304	-6.739	-4.890
Delta	0.913	2.643	4.580	0.494



Şekil 2. Yüzey pürüzlülüğü için kontrol faktörlerinin seviye değerleri
(Figure 2. Level values of control factors for surface roughness)

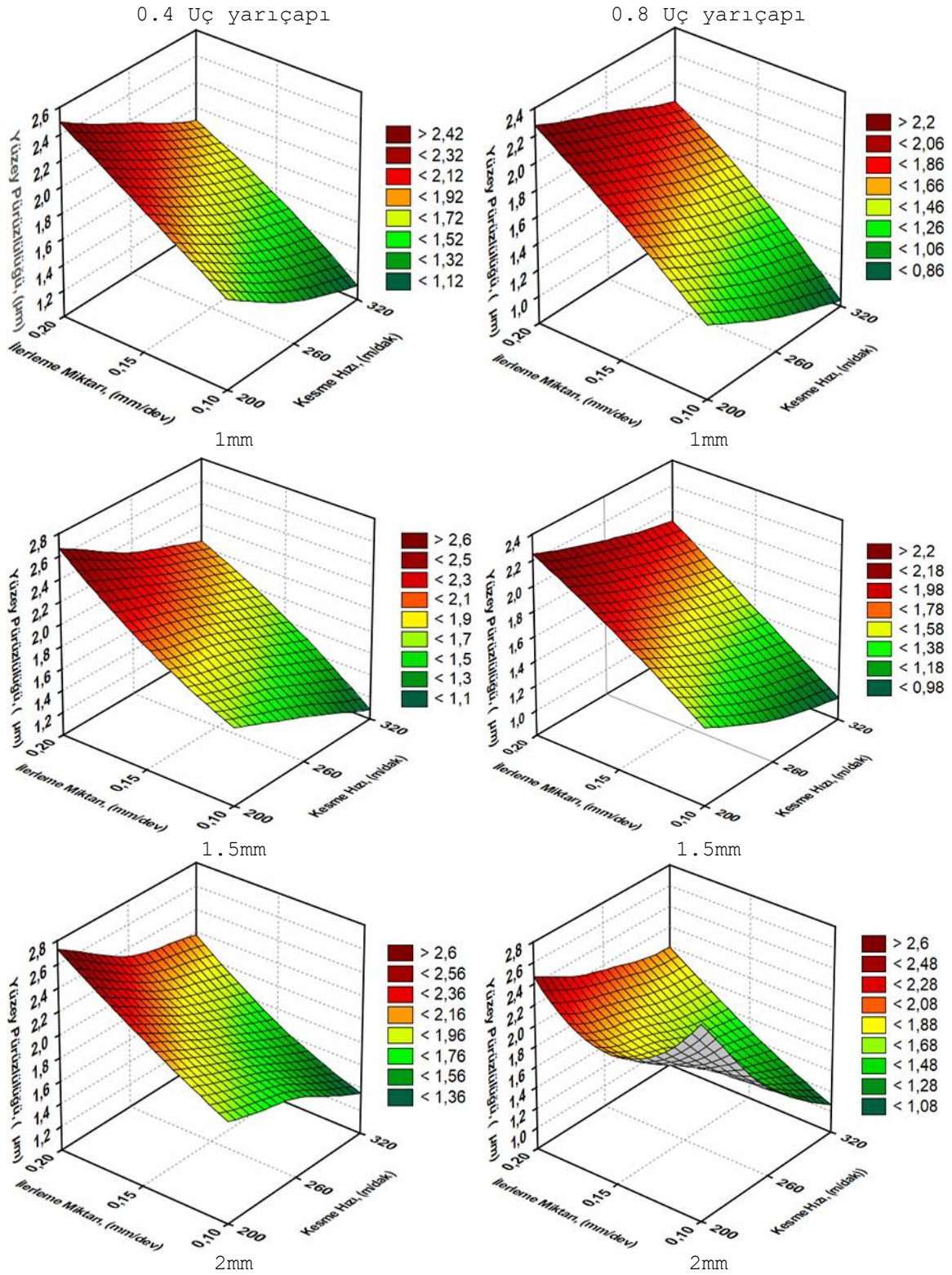
Tornalama deneylerinde, işleme parametrelerinin seviyelerine bağlı olarak yığıntı talaş oluşumu gözlemlendi. Yığıntı talaş oluşumu yüzey pürüzlülüğü değerlerinde düzensizliğe neden olmuştur. Talaş derinliğindeki artış yığıntı talaş oluşumunda etkin bir rol oynamıştır. Şekil 3'de 200m/dak kesme hızında 0.1mm/dev ilerleme miktarında ve 2mm talaş derinliğinde meydana gelen BUE yığıntı talaş oluşumu ve Şekil 4'de işleme deneyi sonrası alınan talaşın görüntüsü yer almaktadır.



Şekil 3. 200m/dak kesme hızında 0.1mm/dev ilerleme miktarında ve 2mm talaş derinliğinde meydana gelen yığıntı talaş görüntüsü
(Figure 3. Pile-down chip image at a cutting speed of 200mm/min with a feed rate of 0.1mm/rev and a depth of 2mm)



Şekil 4. İşleme testi sonucunda alınan talaşın görüntüsü
(Figure 4. Effects of processing parameters on surface roughness)



Şekil 5. İşleme parametrelerinin yüzey pürüzlülüğü üzerine etkileri
(Figure 5. Effects of machining parameters on surface roughness)

5.3. Varyans Analizi (Analysis of Variance)

Yüzey pürüzlülüğü üzerinde kesici takım uç yarıçapının, kesme hızının, ilerleme miktarının ve talaş derinliğinin etki oranını belirlemek için istatistiksel bir metot olan Anova kullanılmıştır [13]. Yapılan bu analiz %95 güven seviyesinde gerçekleştirilmiştir. Yüzey pürüzlülük değerleri (Ra) için varyans analiz sonuçları Tablo 6'de sunulmuştur. Varyans analiz sonuçlarına göre yüzey pürüzlülüğü üzerinde en etkin parametre sırasıyla %68.47 oranla ilerleme miktarı olmuştur. İstatistiksel analiz sonuçları ile deneysel çalışmada elde edilen sonuçlar karşılaştırıldığında birbirlerini doğrular niteliktedir.

Tablo 6. Yüzey pürüzlülüğü için Anova sonuçları
(Table 6. Anova results for surface roughness)

Kontrol Faktörleri	Serbestlik Derecesi	Kareler Toplamı	Kareler Ortalaması	F Değeri	P Değeri	Katkı Oranı %
A	1	0.16627	0.16627	25.98	0.000	4.821
B	2	0.79770	0.39885	62.31	0.000	23.133
C	2	2.36103	1.18052	184.42	0.000	68.473
D	2	0.05923	0.02962	4.63	0.038	1.717
Error	10	0.06401	0.0064	-	-	1.856
Total	17	3.44825				100

6. SONUÇLAR (RESULTS)

Bu çalışmada, AA6061 alaşımının tornalanmasında kesme parametrelerinin yüzey pürüzlülüğüne etkisinin analizi ve optimizasyonu yapılmıştır. Yapılan çalışmada elde edilen sonuçlar aşağıda belirtilmiştir.

- Optimum yüzey pürüzlülük değeri, A kesici takım uç yarıçapı 0.8mm (Seviye 2), B kesme hızı 320m/dk (Seviye 3), C ilerleme miktarı 0.1mm/dev (seviye 1). ve D talaş derinliği 1.5mm (seviye 2) bu parametrelerle yapılan işleme deneyi sonucunda yüzey pürüzlülük değeri 0.937µm ölçülmüştür.
- Analiz sonuçlarına göre yüzey pürüzlülüğü üzerinde en etkin parametrenin %68.47 katkı oranı ile ilerleme miktarı olduğu belirlenmiştir.
- 0.4mm uç yarıçapına sahip kesici takımlarla yapılan deneylere göre 0.8mm uç yarıçapına sahip kesici takımlarla yapılan deneylerde yüzey pürüzlülüğü değerlerinin daha az olduğu belirlenmiştir.

KAYNAKLAR (REFERENCES)

- [1] Florea, R.S., Solanki, K.N., Bammann, D.J., Baird, J.C., and Castanier, M.P., (2012). Resistance Spot Welding of 6061-T6 Aluminum: Failure Loads and Deformation. Materials and Design, Vol:34, pp:624-630.
- [2] Hayat, F., (2012). Effect of Aging Treatment on the Microstructure and Mechanical Properties of the Similar and Dissimilar 6061-T6/7075-T651 RSW Joints. Materials Science & Engineering A, Vol:556, pp:834-843.
- [3] Kilickap, E., (2010). Modeling and Optimization of Burr Height in Drilling of Al-7075 using Taguchi Method and Response Surface Methodology. Int. J. Adv. Manuf. Technol., Vol:49, pp:911-923.
- [4] Demir, H. and Gündüz S., (2009). The Effects of Aging on Machinability of 6061 Aluminium Alloy. Materials and Design, Vol:30, pp:1480-1483.
- [5] Ranganath, M.S., Vipin, Mishra R.S., and Prateek, Nikhil, (2015). Optimization of Surface Roughness in CNC Turning of Aluminium 6061 Using Taguchi techniques. International Journal

-
- of Modern Engineering Research (IJMER), Vol:5, pp:42-50.
- [6] Fergani, O., Yamin, S., and Steven, Y.L., (2014). Effect of Temperature on the Subsurface Microstructure and Mechanical Properties of AA 7075-T6 in Machining. *Procedia CIRP*, Vol:13, pp:181-185.
- [7] Akgün, M., Demir, H. ve Çiftçi, İ., (2018). Mg₂Si Partikül Takviyeli Magnezyum Alaşımlarının Tornalanmasında Yüzey Pürüzlülüğünün Optimizasyonu. *Politeknik Dergisi*, Cilt:21, Sayı:3, ss:645-650.
- [8] Sekmen, M., Günay, M., ve Şeker, U., (2015). Alüminyum Alaşımlarının İşlenmesinde Kesme Hızı ve Talaş Açısının Yüzey Pürüzlülüğü, Yığıntı Talaş ve Yığıntı Katmanı Oluşumu Üzerine Etkisi. *Politeknik Dergisi*, Cilt:18, Sayı:3, ss:141-148.
- [9] ISO 3685, (1993). Tool-Life Testing with Single-Point Turning Tools.
- [10] Palanikumar, K., (2011). Experimental Investigation and Optimisation in Drilling of GFRP Composites. *Measurement*, Vol:44, pp: 2138-2148.
- [11] Asilturk, I. and Akkus, H., (2011). Determining the Effect of Cutting Parameters on Surface Roughness in Hard Turning Using the Taguchi Method. *Measurement*, Vol:44, pp:1697-1704.
- [12] Ciftci, I., (2006). Machining of Austenitic Stainless Steels Using CVD Multi-Layer Coated Cemented Carbide Tools. *Tribology International*, Vol:39(6), pp:565-569.
- [13] Kıvak, T., (2014). Optimization of Surface Roughness and Flank Wear Using the Taguchi Method in Milling of Hadfield steel with PVD and CVD coated inserts. *Measurement*, Vol:50, pp:19-28.